



ROTA NCK^{plus}
AHORRE MAS DEL 20%
Incluye 1 juego de Mordazas
Blandas + Cartucho de Grasa

ONE:ONE
SIN COMPLICACIONES DE
INTERCAMBIO CON
CHUCKS KITAGAWA
PERO LA SIMILITUD TERMINA AHÍ.

SCHUNK 

Este chuck para torno sobresale por su fácil manejo y montaje directo al husillo de las máquinas de los fabricantes de torno más comunes. Basado en más de 30 años de experiencia en la fabricación de chucks para torno, el ROTA NCKplus es un chuck de gran calidad para un amplio rango de aplicaciones. Con la mejor garantía de la industria, estos chucks son MEJOR CONSTRUÍDOS, MEJOR RESPALDADOS y ofrecen un 1:1 SIN COMPLICACIONES DE INTERCAMBIO con los chucks Kitagawa enlistados a la derecha.

ROTA NCKplus 165-45 = KITAGAWA B-206

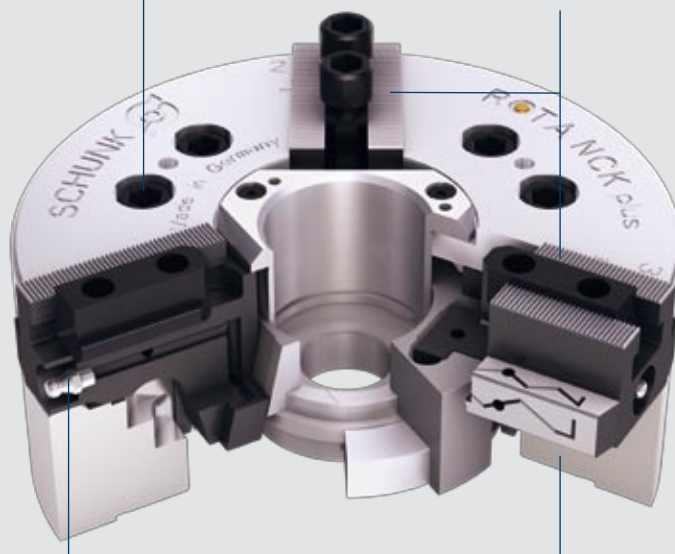
ROTA NCKplus 210-52 = KITAGAWA B-208

ROTA NCKplus 250-75 = KITAGAWA B-210

ROTA NCKplus 315-91 = KITAGAWA B-212

Cuerdas integradas para colocar topes de piezas o dispositivos

Disponible con dos diferentes tipos de dentado en la mordaza maestra: 1/16" x90° y 1.5mm x 60°



Sistema de lubricación mejorada en el chuck que permite el incremento en la vida de la herramienta y una distribución de grasa más efectiva en el cuerpo del chuck

Disponible en diferentes montajes = no necesita adaptadores adicionales

DUPLIQUE LA GARANTIA

VENTAJAS

- Sistema de lubricación mejorado
- Mayor paso de barra
- Camisa central mejorada
- Mordaza maestra con mejora de seguridad

BENEFICIOS

- Reducción al desgaste e incremento en la vida del chuck
- Permite el uso de grandes diámetros de material
- Reducción en la contaminación por rebaba
- Protección del operador y de la máquina

SIN COMPLICACIONES AL ORDENAR

Tipo	Montaje	Id-No.	Precio USD	Cantidad
ROTA NCKplus 165-45	Z 140	807 210	\$ 2,588	
ROTA NCKplus 165-45	A5	807 211	\$ 2,851	
ROTA NCKplus 210-52	Z 170	807 220	\$ 3,171	
ROTA NCKplus 210-52	A6	807 221	\$ 3,517	
ROTA NCKplus 250-75	Z 220	807 230	\$ 3,935	
ROTA NCKplus 250-75	A6	807 231	\$ 4,213	
ROTA NCKplus 250-75	A8	807 232	\$ 4,213	
ROTA NCKplus 315-91	Z 220	807 240	\$ 6,330	
ROTA NCKplus 315-91	A6	807 241	\$ 6,641	
ROTA NCKplus 315-91	A8	807 242	\$ 6,641	

Nota: Los números de parte en este listado corresponden a los chucks con dentado de 1.5mm x 60°

Distribuidor Autorizado

Esta promoción es válida hasta agotar existencias.